

1) Preparare lo scaletto fig. 1 tav. 2 per il montaggio della struttura: fissare su una tavoletta spessa circa 15mm. due listelli da 4mm. di spessore, distanti tra loro 4mm., in modo che vi si possa incastrare la chiglia 14 e che essa vi rimanga in posizione rettilinea e verticale.

2) Montare SENZA INCOLLARE le ordinate 1...10 nei rispettivi incastri sulla chiglia 14 (fig. 2). Durante il montaggio a secco, assicurarsi che nessuna delle parti vada a forzare negli incastri: è pre-feribile che ci sia un leggero gioco. Porre, quindi, negli incastri la coperta #16. Contrallare l'allineamento della struttura osservandola di fianco. La coperta deve formare una linea curva senza ondulazioni mentre, vista di fronte, presenta una leggera curvatura convessa senza svergolature. Quando si è sicuri che, osservando la struttura da diverse angolazioni, tutte le linee hanno un andamento corretto, smontare completamente e ricominciare il montaggio incollando tutte le parti dall'1 al 10, seguendo l'ordine numerico. Incollare quindi la coperta #16 (fig. 3). Davanti alla ordinata #1 incollare sulla chiglia il riempimento di prua #11.

3) Aggiustare le ordinate di prua e i relativi appoggi 11 asportando lo spigolo anteriore delle ordinate, senza però toccare il profilo originale corrispondente allo spigolo posteriore fig. 4. Ripetere lo stesso lavoro sulle ordinate di poppa: ora è lo spigolo posteriore che va asportato, tenendo presente che la parte bassa delle ordinate è smussata in maniera accentuata fig. 5. Contrallare il corretto andamento delle linee del fasciame appoggiando un listello sullo scafo in diverse posizioni. Il fasciame è costituito da due strati di listello: il primo di legno teñera, spesso 1,5x4mm. Il secondo strato è formato da listelli più stretti e sottili, di legno pregiato 0,5x4mm. Prima di venire messi in opera i listelli vanno lasciati a bagno per circa mezz'ora al fine di renderli flessibili, vengono poi montati uno per volta alternativamente su un fianco e sull'altro della struttura, così da non provocare deformazioni dello scafo dovute alla tensione dei listelli man mano che si asciugano. Oltre che sulle ordinate, i listelli vanno incollati tra loro e fermati con chiodini piantati solo in parte, in modo da poterli togliere a fasciatura ultimata. Prima di incollare un listello contrallare, appoggiandolo sulle ordinate, che l'andamento sia regolare: può accadere che qualche ordinata "manchi" o sia abbondante. Nei primo caso correggere inserendo sotto il listello dei pezzetti di listello sottile, in caso contrario, ritoccare l'ordinata.

4) Primo fasciame. Incollare il primo listello 1,5x4mm. partendo da prua e proseguendo verso poppa. Il lato superiore del listello segua la linea superiore della coperta. Completare la parte interna del fasciame con listelli 1,5x4mm. Ora i listelli vanno rastremati verso prua a partire dalla ordinata #4 fino alla #1. In altre parole, i listelli vanno progressivamente ridotti in larghezza fino ad avere l'estremità che appoggia contro la chiglia, non più larga di 3mm. Infatti, partendo dal centro dello scafo e andando verso la prua, le ordinate hanno uno sviluppo sempre minore pur dovendo contenere lo stesso numero di listelli, da ciò la necessità di ridurli in larghezza. Nel settore di poppa agire allo stesso modo a partire dall'ordinata #6 fino alla #10, proseguendo fino al filo della parte posteriore della coperta. Incollare i 2 blocchetti #12 sulla chiglia appoggiati all'ordinata #10. Incollare all'estremità interna della coperta a poppa 1 listello 2x5mm. per rinforzarla. Rastremare il listello fino a 0 nella direzione verso poppa (vedi fig. 10). Ultimato il rivestimento dello scafo ambo i lati nella parte interna, provvedere a fissare i listelli al di sopra della linea della copertura con lo stesso procedimento. A poppa i 2 listelli al di sopra della coperta visti lateralmente devono sporgere oltre la coperta stessa di quel tanto che serve a creare l'inclinazione dello specchio di poppa che segue l'inclinazione della parte posteriore della chiglia (vedi fig. 10). Creare ora lo specchio di poppa incollando dei listelli 1,5x4mm. al di sopra della coperta allineandoli ai listelli già posti sulle fiancate superiori. Quando i listelli incontrano la chiglia terminano appoggiati di piatto sulla stessa (fig. 9). Togliere tutti i chiodini e lisciare la superficie del fasciame con carta vetrata a grana grossa avvolta su un pezzo di legno piano o curvo, secondo la posizione dello scafo da aggiustare. Se si riscontra qualche avvallamento, riempire con stucco per legno e livellare. A poppa i listelli che appoggiano sulla chiglia vanno aggiustati riducendone lo spessore fino a zero, così da avere una superficie chiglia/fasciame senza soluzione di continuità.

5) Per il secondo fasciame usare listelli 0,5x4mm. di noce. Incollare il primo listello esattamente allineato col filo interno della prima coperta. Proseguire il rivestimento incollando altri listelli fino a coprire interamente la parte interna dello scafo alternando da ambo i lati (vedi fig. 7).

7) Incollare l'incintone 2x3mm. di noce sopra lo scalino creato dal primo listello del secondo fasciame lungo tutto lo scafo. Proseguire poi con listelli 0,5x4mm. fino all'altezza del primo fasciame. Rivestire anche lo specchio di poppa. Praticare, ora, con un seghetto ambo i lati le aperture per le bocche dei cannoni. Fare riferimento alla tavola A. Misurare la distanza tra le 5 aperture. La fessura deve essere di 8mm. (fig. 12). Asportare quindi le estremità delle ordinate portandole a livello della coperta (fig. 11).

6) Tracciare una linea lungo la mezzaria della coperta, quindi, partendo dalla tracciatura e procedendo verso la murata, incollare il tavolato con listelli 0,5x4mm. di tanagerica fino a rivestire completamente la coperta. Il tavolato è formato da spezzoni di listello lunghi circa 70mm. incollati sfalsati e con le coste annerite con una matita, al fine di mettere in risalto la linea di unione tra le tavole. Lasciare liberi i due fori da diam. 8mm. per il fissaggio dei 2 alberi (tav. 1-3) e lo scasso di poppa per il fissaggio del timone. Rivestire le murate interne e lo specchio di poppa con listello 0,5x4mm. di noce (vedi fig. 13). Alla base delle murate e sopra la coperta fissare il trincarino ricavato dal listello 2x2mm. (fig. 7 e fig. 13). Ricavare il corrimano dal listello di noce 2x4mm. ed incollarlo sopra tutta la murata fig. 7 e fig. 12 compresa la poppa.

7) Rilevare la linea di galleggiamento dalla tav. 4. Fissate le misure a prua e a poppa, capovolgere lo scafo e appoggiarlo su due blocchetti di legno di spessore uguale a prua e a poppa (fig. 14). Fissare rigidamente con elastici una matita su una squadretta in modo che la punta della matita si trovi allineata con le tracciature sullo scafo. Far scorrere la squadretta tutto attorno allo scafo, così da segnare la linea di galleggiamento. Isolare la parte superiore alla linea di galleggiamento con nastro adesivo non trasparente. Verniciare la parte sottostante verde - rame Fare asciugare. Coprire ora la parte inferiore già verniciata con nastro adesivo. Verniciare la parte superiore noce fino all'incintone compreso.

8) Praticare centralmente su l'estremità della coperta a poppa un foro da diam. 5mm. nel quale far passare la sommità del timone.

MV46 Black prince - plan 2

Designer: John Gardner

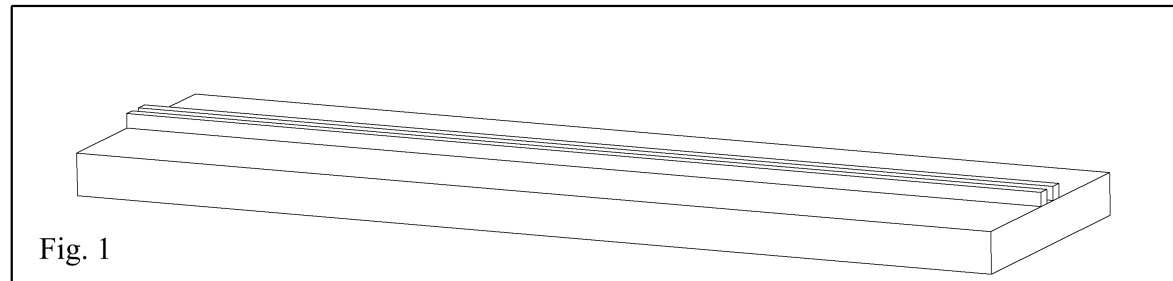


Fig. 1

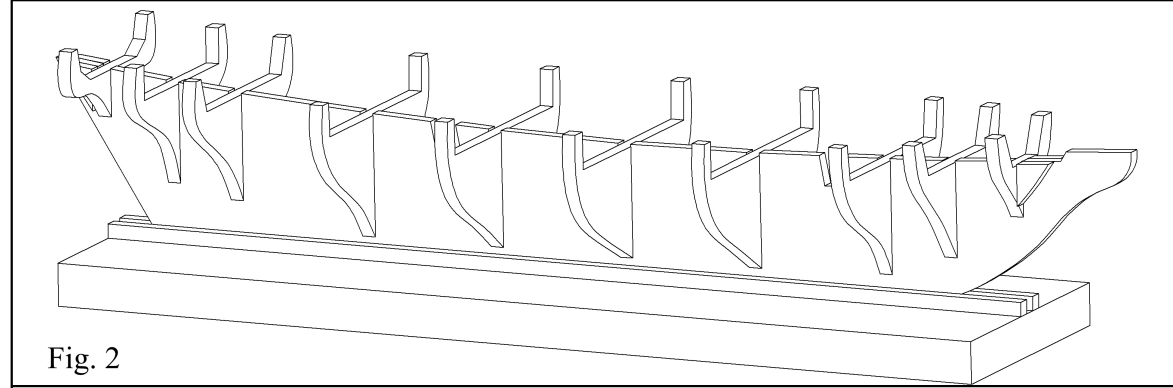


Fig. 2

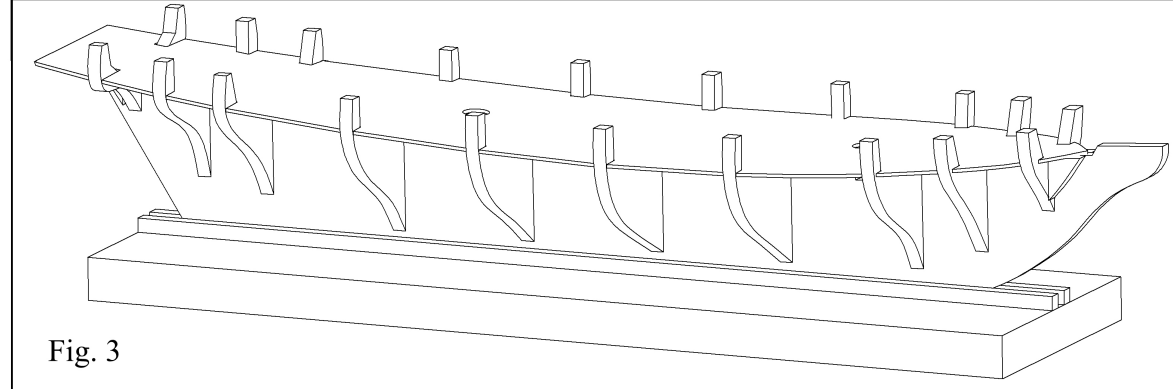


Fig. 3

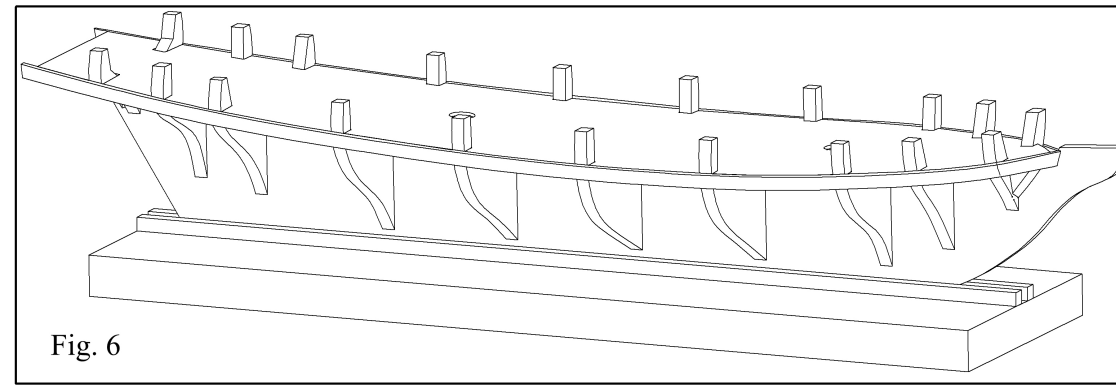
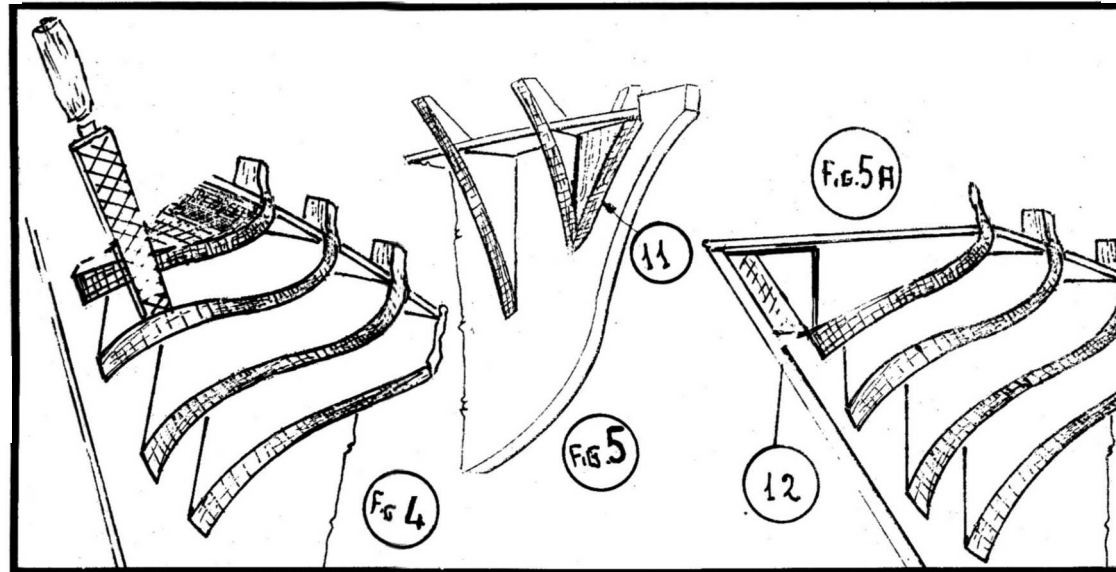


Fig. 6

1) Préparer le support fig. 1 tab.2 pour le montage de la structure: fixer sur une tablette de 14 mm. d'épaisseur deux lattes de 4mm., à la distance de 4mm. l'une de l'autre, de façon que la quille 14 puisse être encastrés en position rectiligne et verticale.

2) Monter, sans coller, les couplets 1 ...10 dans les emboîtements respectifs sur la quille 15 (fig.2). Pendant le montage à sec, s'assurer qu'aucune des parties ne force dans les emboîtements respectifs: il est préférable qu'il y ait un certain jeu. Contrôler l'alignement de la structure: l'observant de côté, le pont doit former une ligne courbe sans ondulations tandis que, vu de front, il présente une légère courbure convexe, sans défauts.Quand on est sûrs que, observant la structure de différents côtés, toutes les lignes ont une allure correcte, démonter complètement et recommencer le montage collant toutes les parties du n.1 au n.10 suivant l'ordre numérique. Donc coller le pont #16 (fig.3). Devant la couple #1 coller sur la quille le remplissage d'avant #11.

3) Ajuster les couplets de proue et les appuis relatifs 11 enlevant l'arrête postérieure des couplets, sans toutefois toucher le profil original correspondant à l'arête postérieure (fig.4). Repeter la même opération sur les couplets de poupe: maintenant c'est l'arête postérieure qui doit être enlevée, tenant compte que la partie basse des couplets est arrondie d'une façon accentuée fig.5. Contrôler que les lignes du borde soient correctes appuyant une latte sur la coque en de différentes positions. Le borde est formé de deux couchés de lattes: la première de bois tendre épais de 1,5x4mm. La deuxième formée de lattes plus étroites et subtiles, de bois précieux 0,5x4mm. Avant de les appliquer, faire tremper les lattes pendant une demi-heure afin de les rendre plus flexibles; elles doivent ensuite être montées une à la fois, alternativement sur un flanc et l'autre de la structure, de façon à ne provoquer aucune déformation de la coque, à cause de la tension des lattes à mesure qu'elles sèchent. Outre que sur les couplets, les lattes doivent être collées entre elles-mêmes et fixées avec des petits clous plantés seulement en partie, de façon à pouvoir les enlever lorsque le borde est achevé. Avant de coller une latte, contrôler en l'appuyant sur les couplets, que sa ligne soit régulière; il peut arriver que quelque couple soit trop étroit ou trop large.Il faudra, dans le premier cas corriger insérant sous la latte des pièces de latte subtile, au cas contraire limer le couple.

4) Premier bordé. Coller la première latte 1,5x4mm. à partir de la proue et suivant vers la poupe. La côté supérieure de la latte suit la ligne supérieure du pont. Compléter la partie inférieure du bordé avec des lattes 1.5x4mm. Maintenant la largeur des lattes doit être réduite vers proue à partir de la couple #4 jusqu'à la #1. Les lattes doivent être réduite progressivement jusqu'à avoir l'extrémité appuyée contre la quille, pas plus large de 3mm.. En effet, partant au centre de la coque et allant vers la proue, les couplets ont un développement toujours inférieur bien qu'ils doivent contenir la même quantité de lattes, d'où la nécessité de les réduire en largeur. Dans le secteur de poupe, agir au même façon à partir à couple #6 jusqu'au #10, suivant jusqu'au fil de la partie postérieure du pont.Coller les deux blocs #12 sur la quille appuyés à la couple #10. Coller à l'extrémité inférieure du pont à poupe 1 latte 2x5mm. pour la renforcer.Réduire la latte jusqu'au zéro dans la direction vers la poupe (voir fig.10).Après avoir terminé le revêtement de la coque des deux côtés dans la partie inférieure, fixer les lattes au dessus de la ligne du pont avec le même déroulement. A poupe les deux lattes au dessus du pont voit latéralement doivent avancer du pont même en façon de créer l'inclinaison du miroir qui suit l'inclinaison de la partie postérieure de la quille (voir fig.10).Maintenant créer le miroir en collant des lattes 1,5x4mm. au dessus du pont en alignant aux lattes déjà mises sur les côtés supérieures.Quand les lattes rencontrent la quille et finissent appuyées à plat sur elle (fig.9). Enlever tous les clous et niveler la surface du bordé avec du papier de verre à gros grains enroulé sur une pièce de bois plan ou courbe, suivant la position de la coque à ajuster. Si l'on rencontre quelques enfoncements, remplir avec du stuc pour bois et niveler. A poupe les lattes appuyées sur la quille doivent être ajustées réduisant leur épaisseur jusqu'à zéro, de façon à obtenir une surface quille/borde sans interruption.

5) Pour le deuxième bordé employer les lattes 0,5x4mm. en noix. Coller la première latte exactement alignée avec le fil inférieur du premier pont.Continuer le revêtement en collant des autres lattes jusqu'à découvrir toute la partie inférieure de la coque alternativement des deux côtés (voir fig.7).Coller la perceinte 2x3mm en noix sur la marche créée de la première latte du deuxième bordé au long de la coque. Puis continuer avec des lattes 0,5x4mm. jusqu'à l'hauteur du premier bordé. Couvrir aussi le miroir.Maintenant, faire avec une petite scie des deux côtés les ouvertures pour les canons. Référence tab.A Mesurer la distance entre les 5 ouvertures.L'ouverture doit être de 8mm. (fig.12). Donc emporter les extrémités des couplets en les portant au même niveau du pont (fig.11).

6) Tracer une ligne le long de la ligne médiane du pont, ensuite, partant du traçage et poursuivant vers la muraille, coller le bordé avec des lattes 0,5x4mm. en tanganyka jusqu'à doubler complètement le pont. Le bordé est formé de pièces de latte d'environ 70mm. de long, collées et décalées, les bords noircis à l'aide d'un crayon, afin de mettre en évidence la ligne de jonction entre les tables. Laisser libre les deux trous diam.8mm. pour fixer les deux mâts (tab.1-3) et l'emplanture de poupe pour la fixation du gouvernail. Découvrir les murailles intérieures et le miroir avec la latte 0,5x4mm. en noix (voir fig.13). A la base des murailles et sur le pont fixer la fourrure tirée de la latte 2x2mm. (fig.7 et fig.13). Tirer le main courante de la latte 2x4mm. en noix et le coller sur toute muraille fig.7 et fig.12, aussi la poupe.

7) Remarquer la ligne de flottaison de la tab.4. Fixer les mesures à proue et à poupe, retourner la coque et l'appuyer sur deux blocs en bois du même épaisseur à proue et à poupe (fig.14). Fixer rigidement avec des élastiques un crayon sur une équerre de façon que la pointe du crayon se trouve alignée avec les traçages sur la coque. Faire glisser l'équerre tout autour de la coque, de façon à marquer la ligne de flottaison. Isoler la partie supérieure à la ligne de flottaison avec papier adhésif pas transparent.Peindre la partie au dessus vert - coivre Faire sécher. Maintenant découvrir la partie inférieure déjà vernissée avec papier adhésif. Peindre la partie supérieure noyer jusqu'à la préceinte comprise. 8) Faire au centre sur l'extrémité du pont à poupe un trou du diam.émm. dans lequel passer le sommet du gouvernail.

1)Prepare the stand, drawing 1, section 2, for the assembly of the structure: fix to a 15mm thick board two 4mm strips, at a distance of 4mm from each other, in order to fit the keel #14 in a straight and upright position.

2)Fit the frame 1...10 into the respective grooves on keel no. 14 (drawing two), without glueing them. During assembly (without glueing), make sure that none of the various parts is forced into the respective grooves: it is advisable to have a slight play.Check the alignment of the structure: looking at it sideways,the deck #16 must form a curved line without being warped, while, facing it, the structure presents a slight convex, unwarped shape.When you are sure that, looking at the structure from various sides, all the lines have a regular continuous shape, start to disassemble the structure. Then start the assembly again by glueing all the parts from 1 to 10 in numerical order.Then glue deck #16 (drawing 3). Glue onto the keel the prow filling #11 in front of frame #1. 3)Adjust the bow frames and the relative supports #11, removing the fore edge of the frames, without touching the original profile corresponding to back edge (drawing 4). Repeat the same thing with the stern frames: now it is the back edge that must be removed, making sure that the low part of the frames is strongly chamfered (drawing 5). Check the correct alignment of the planking lines laying a strip on the hull in various positions. The planking consists in two layers of strips: the first of soft wood 1.5x4mm thick, the second made of narrower and thinner strips of precious wood, size 0.5x4mm. Before being applied the strips must be soaked in water for about half an hour. This will make them more flexible.They must then be applied one at a time, alternating on one side and on the other of the structure, so as to avoid any possible warping of the hull, which may be caused by the tension of the strips while they are drying. Besides being glued onto the frames, the strips must be glued to each other and fastened with little nails only partially driven in, so as to take them out when the sheathing is over. Before glueing a strip check its regular line, positioning it on the frames; should a frame be too narrow or too large, insert some pieces of thin lath under the strip or file the frame.

4)First planking. Glue the first 1.5x4mm strip starting from prow and going on towards the stern. The upper side of the strip follows the upper line of the deck. Complete the lower part of the planking with the 1.5x4mm strips. The strips must now be tapered towards the prow starting from #4 to the #1 frame. In other words, the strips must be progressively reduced in width so as to have the end leaning against the keel, not wider than 3mm.In fact, starting from the middle of the hull and going towards the prow the frames narrow down gradually though they must always contain the same quantity of strips. It is therefore necessary to reduce their width. In the stern section do the same starting from the sixth frame to #10, going on to the end of deck. Glue two small blocks #12 onto the keel, placed onto frame #10.Glue to the lower end of poop deck one 2x5mm strip to reinforce it.Taper the strip to zero towards the poop (see drawing 10). When covering the hull is finished from both lower part sides, fix the strips up the line of deck in the same way. In the stern two strips above the deck, seen laterally, stick out beyond the deck in order to create the correct inclination of transom, which follows the inclination of the back keel (see drawing 10). Now make the transom by glueing 1.5x4mm strips above the deck and align them to the other strips already put onto the upper sides. The strips end up flat on the keel (drawing 9). Take off all the nails and sand the surface of the planking with rough-grained sandpaper rolled around a flat or curved piece of wood, according to the position of the hull to be adjusted. In case of holes, fill them with putty and smoothen rough edges. Astern, the strips leaning on the keel must be adjusted reducing their thickness to zero, so as to have an uninterrupted surface planking.

5)For the second planking use walnut 0.5x4mm strips. Glue the first strip exactly aligned with the upper edge of the first strip to the first planking. Go on with covering glueing other strips to cover the entire lower hull from both sides (see drawing 7). Glue the 2x3mm walnut sheerstrake to the step made from first strip of the second planking covering the entire hull. Proceed with 0.5x4mm strips up to the height of the first planking.Cover the transom too. With a small saw cut openings for canons from both sides. Ref. table A: Measure the distance between 5 openings. The slit must be 8mm (drawing 12). Remove ends of frames in order to be at the level of the deck (drawing 11).

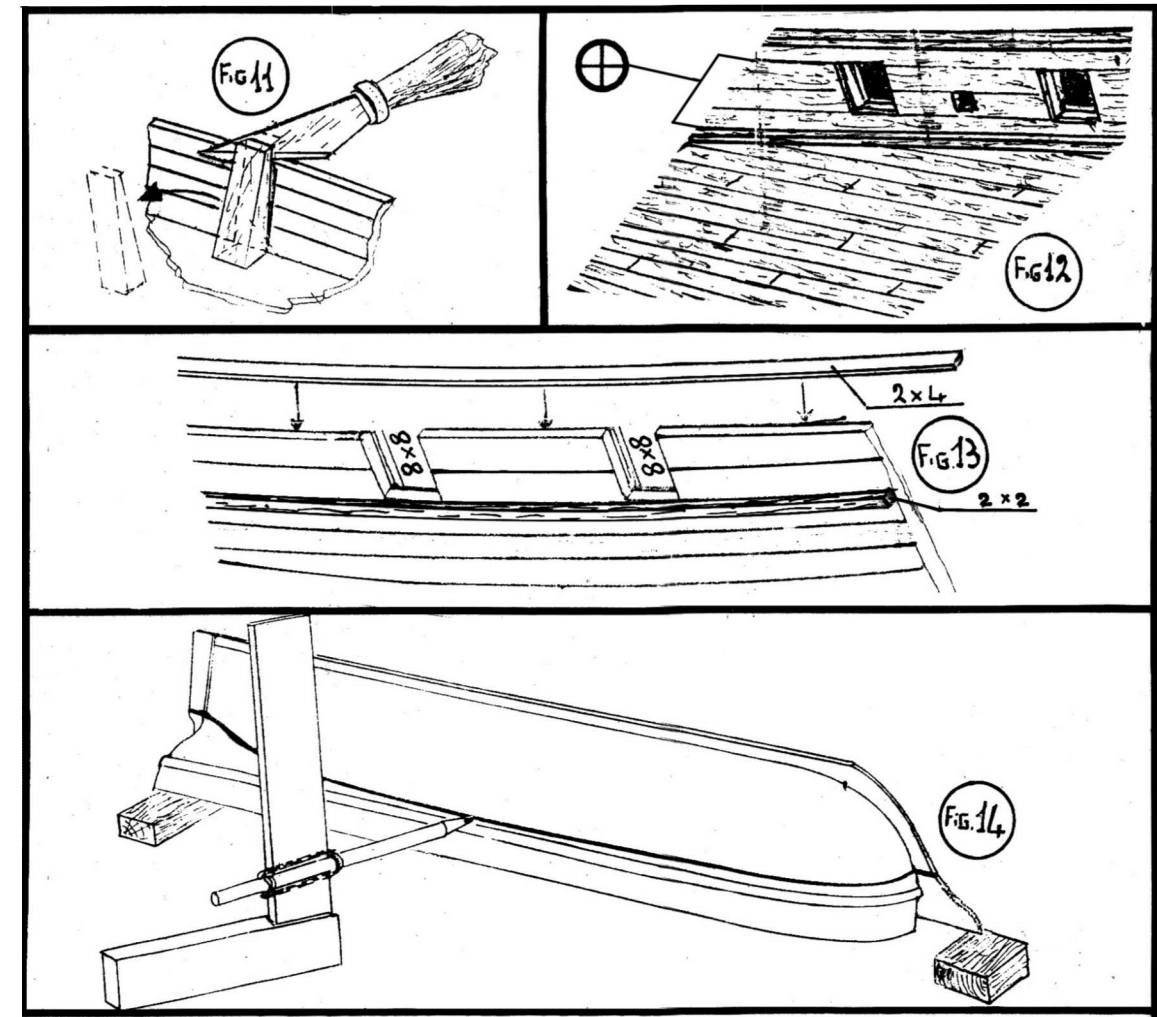
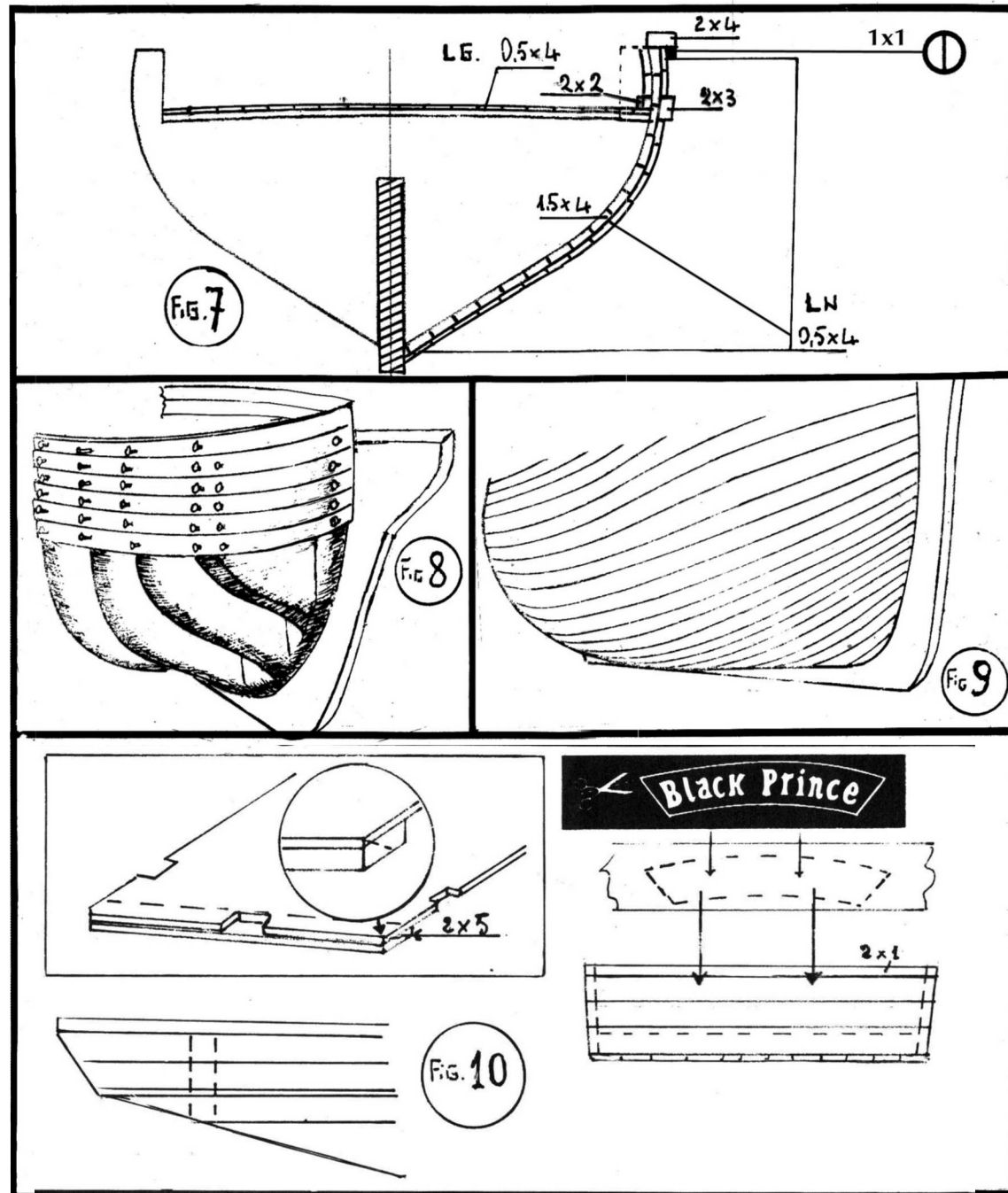
6)Draw a center line on the deck, then, starting from that line and going on towards the prow, glue the planking with 0.5x4mm tanganyka strips until the deck is completely sheathed.The planking consists in pieces of strips of about 70mm length.Glue them staggered, with sides blackened with a pencil, so as to mark the connection line between the boards. Leave two holes of 8mm for the two masts (tab. 1-3) and the poop step for fixing of the helm. Cover the inside bulwark and the transom with walnut strips of 0.5x4mm (see drawing 13). At the end of bulwarks and on the deck fix the stringer made from 2x2mm strip (drawing 7 and drawing 13).Make the handrail out of 2x4mm walnut strip and glue it onto the planking drawing 7 and drawing 12, as well as the poop.

7)Mark the water-line per table 4. Mark the dimensions of prow and poop, turn the hull upside down and lay it on two small wooden blocks with the same thickness for prow and poop (drawing 14).Take a pencil and tie rubber bands around it and point it to the marked lines on the hull. Let the pencil slide around the hull so as to draw the water line. Cover the upper part of the water-line with self-adhesive tape (non transparent type). Paint the lower portion green - copper Let it dry. Now cover the lower part already painted, with adhesive tape. Paint the upper part and also the sheerstrake walnut.

8)In the centre on the end of the poop deck drill a hole of 5mm to let the top of helm pass through.

MV46 Black prince - plan 2

Designer: John Gardner



MV46 Black prince - plan 2

Designer: John Gardner

1) Wie auf Bild 1, Tafel 2 dargestellt, das Gestell für den Zusammenbau des Schiffes herstellen: auf einem ca. 15mm dicken Brett zwei 4mm dicke Leisten im Abstand von 4mm befestigen, so daß der Kiel #4 gerade und senkrecht eingeschoben werden kann.

2) Die Spanten 1..10. ohne Klebstoff, in die entsprechenden Einschnitte am Kiel 14 (Bild 2) einfügen. Bei dieser Trockenmontage darauf achten, daß die Teile nicht mit Druck in die Einschnitte gepaßt werden, sondern ein leichter Spielraum vorhanden bleibt. In der Folge das Deck #16 in die Einschnitte einfügen. Die Linienführung von der Seite aus kontrollieren. Das Deck muß eine gebogene Linie ohne Wellen bilden, während sich von vorne gesehen eine leicht konvexe, nicht verzogene Wölbung ergibt. Die Konstruktion aus verschiedenen Blickwinkeln betrachten und wenn die Linienführung stimmt, alles noch einmal auseinandernehmen und mit dem eigentlichen Zusammenbau beginnen. Die Teile 1 bis 10 in numerischer Reihenfolge kleben. Anschließend das Deck #16 (Bild 3) kleben. Die Bugfüllung #11 vor den Spant #1 auf den Kiel kleben.

3) Die Bugspanten und die entsprechenden Stützen #11 durch Entfernen der vorderen Kante in die richtige Form bringen, ohne jedoch das Originalprofil zu verändern, das der hinteren Kante entspricht, Bild 4. Das selbe gilt für die Fleckspanten: hier muß die hintere Kante entfernt werden, wobei bedacht werden muß, daß der untere Teil der Spanten stark abgeschrägt ist (Bild 5). Eine Leiste in verschiedenen Positionen auf den Rumpf legen und so die korrekte Linienführung der Beplankung überprüfen. Die Beplankung besteht aus zwei Lagen von Leisten: die erste ist aus Weichholz von 1,5x4mm Stärke. Die zweite Lage besteht aus schmalen und dünneren 0,5x4mm Leisten aus hochwertigem Holz. Vor der Verarbeitung werden die Leisten ungefähr eine halbe Stunde ins Wasserbad gelegt um sie biegsam zu machen. Dann werden sie abwechselnd auf der einen und auf der anderen Seite des Schiffes angeklebt, damit daß sich der Rumpf, aufgrund der Spannung die während des Trocknens der Leisten entsteht, nicht verzieht. Die Leisten werden nicht nur auf die Spanten sondern auch untereinander geklebt. Die Fixierung erfolgt mit kleinen Stiften, die nur ein kleines Stück eingeschlagen werden, damit sie nach dem Beplanken leicht wieder entfernt werden können. Vor dem Kleben jede Leiste auf die Spanten legen und kontrollieren ob die Linienführung stimmt: sollte ein Spant zu schmal sein, dünne Leistenteilchen unter die Leiste legen. Zu breite Spanten etwas abfeilen.

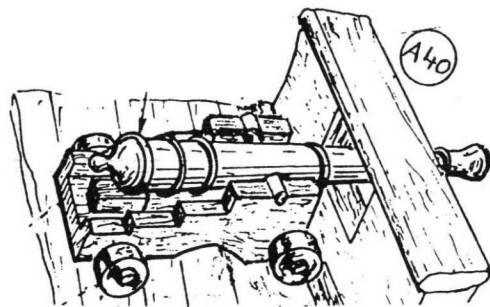
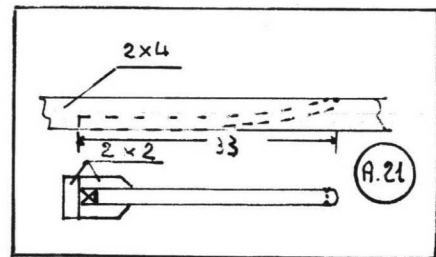
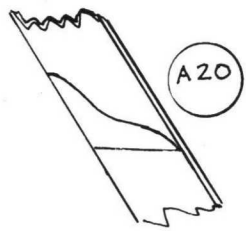
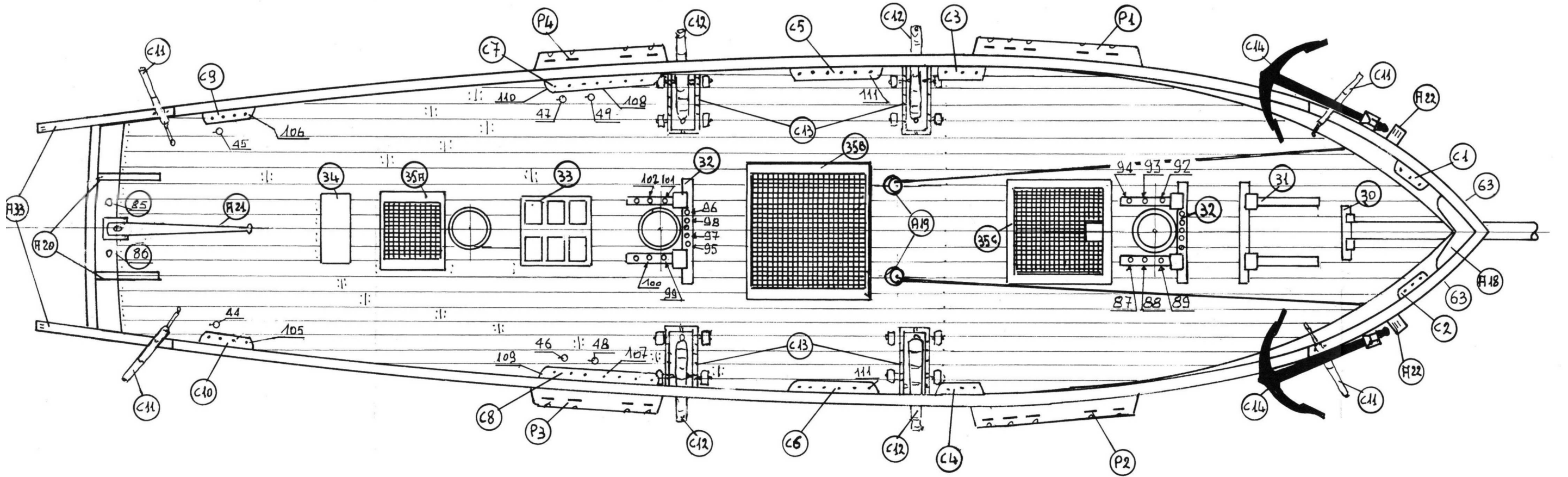
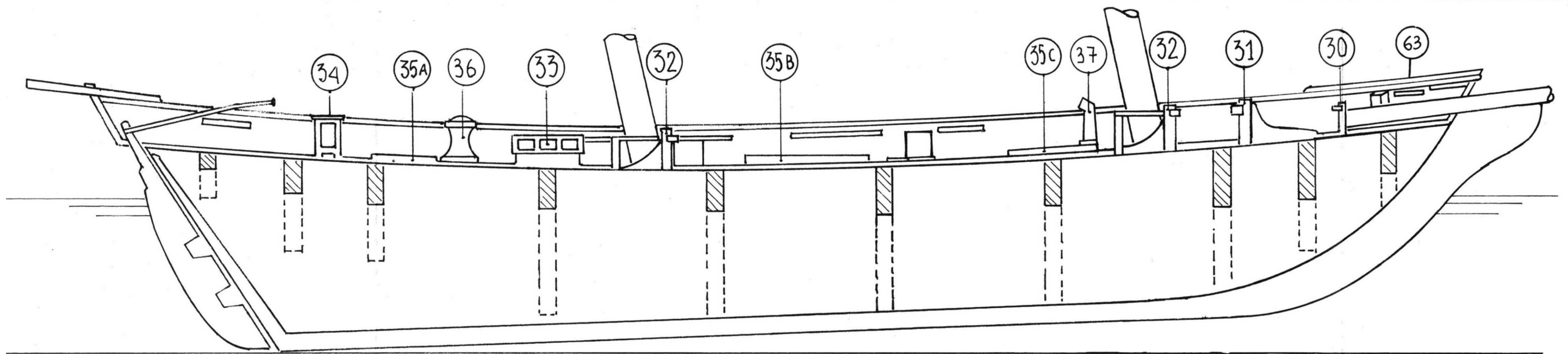
4) Erste Beplankung. Die erste 1,5x4mm Leiste ausgehend vom Bug Richtung Heck kleben. Die obere Seite der Leiste folgt der Deckslinie. Den unteren Teil der Beplankung mit 1,5x4mm Leisten fertigstellen. Beginnend von dem Spant #4 bis zum Spant #1, die Leisten gegen den Bug hin verjüngen, das heißt, die Breite der Leisten wird fortlaufend bis auf 3mm reduziert. Das schmale Ende geht zum Kiel. Von der Mitte des Rumpfes in Richtung Bug werden die Spanten immer schmaler, obwohl sie die gleiche Anzahl an Leisten enthalten müssen, daher ist es notwendig ihre Breite zu verringern. Im Heckbereich auf die selbe Weise vorgehen. Ausgehend vom Spant #6 bis zum Spant #10 und weiter bis zum hinteren Deckende. Die zwei Blöcke #12 auf den Kiel an den Spant #10 kleben. Um das hintere Deck zu verstärken an das untere Ende eine 2x5mm Leiste kleben, die Richtung Heck auf 0 verjüngt wird, (siehe Bild 10). Nach Beendigung der unteren Rumpfverkleidung auf beiden Seiten, die Leisten oberhalb der Decklinie auf die gleiche Weise befestigen. Am Heck müssen die 2 Leisten über dem Deck, seitlich gesehen, soviel über das Deck hinausragen, um die Neigung des Heckspiegels zu ergeben, die der Neigung des hinteren Teiles des Kiels folgt, (siehe Bild 10). Für den Heckspiegel 1,5x4mm Leisten über das Deck kleben und an die schon befestigten Leisten an den oberen Seitenwänden anpassen. Die Leisten enden flach auf dem Kiel. (Bild 9). Alle kleinen Stifte entfernen und die Oberfläche der Beplankung glätten. Dazu verwendet man grobes Schmirgelpapier das man um ein Stück glattes oder rundes Holz wickelt, je nach dem welcher Teil des Rumpfes geschliffen werden soll. Eventuelle Vertiefungen mit Holzkitt auffüllen und ausgleichen. Am Heck die Stärke der Leisten, die zum Kiel gehen auf 0 reduzieren. So ergibt sich eine glatte Oberfläche zwischen Kiel und Beplankung.

5) Für die zweite Beplankung 0,5x4 mm Nußholzleisten verwenden. Die erste Leiste exakt angepaßt an die untere Kante der ersten Beplankung kleben. Die Verkleidung abwechselnd auf beiden Seiten fortsetzen bis der untere Teil des Rumpfes vollständig bedeckt ist (siehe Bild 7). Den 2x3 mm Aufsatz aus Nußholz auf die kleine Stufe kleben, die durch die erste Leiste der zweiten Beplankung entlang des ganzen Rumpfes entstanden ist. Mit den 0,5x4mm Leisten fortsetzen bis zur Höhe der ersten Beplankung. Auch den Heckspiegel verkleiden. Nun mit einer Metallsäge beidseitig die Öffnungen für die Kanonenmündungen aussägen, siehe Tafel A. Den Abstand zwischen den 5 Öffnungen abmessen. Die Öffnung muß 8mm betragen (Bild 12). Die Enden der Spanten abfeilen und ihre Höhe dem Deck angleichen. (Bild 11)

6) Eine Linie entlang der Mitte des Decks ziehen und ausgehend von dieser Linie in Richtung Bordwand die Verkleidung mit 0,5x4 mm Tanganjaleisten durchführen, bis das Deck vollständig verkleidet ist. Die Verkleidung erfolgt mit ungefähr 70 mm langen Leistenstückchen, die versetzt verlegt werden. Um die Nahtstellen zwischen den Leisten hervorzuheben, diese an den Seiten mit einem Bleistift schwärzen. Zwei Aussparungen von 8mm Durchmesser für die 2 Masten (Tafel 1 -3) freilassen, sowie eine am Heck für das Ruder. Die inneren Bordwände und den Heckspiegel mit 0,5 x 4 mm Nußholzleisten verkleiden (siehe Bild 13). An der Basis der Bordwände und über dem Deck den Längsbalken anbringen, der aus der 2x2mm Leiste herausgearbeitet wird (Bild 7 und 13). Aus der 2x4mm Nußholzleiste den Handlauf herausarbeiten und über die ganze Bordwand, einschließlich Heck kleben (Bild 7 und Bild 12).

7) Mit Hilfe der Tafel 4 die Wasserlinie feststellen: Die Maße am Heck und am Bug einzeichnen, den Rumpf umdrehen und auf zwei gleich hohe Holzblöcke legen (Bild 14). Einen Bleistift mit Gummibändern auf einem kleinen Winkel so fixieren, daß seine Spitze auf die Linien am Rumpf ausgerichtet ist. Nun den Bleistift um den Rumpf laufen lassen, um so die Wasserlinie zu erhalten. Den Teil oberhalb der Wasserlinie mit einem durchsichtigen Klebeband abdecken. Den unteren Teil grün - kupfer lackieren und trocknen lassen. Nun den unteren, schon lackierten Teil, mit Klebeband bedecken und den oberen Teil, bis einschließlich Aufsatz, nuss lackieren.

8) In die Mitte des Achterdecks ein Loch von 5mm Durchmesser für den Ruderschaft bohren.



MV46 Black prince - plan 3
 Designer: John Gardner

9)Sovrastrutture. Per il posizionamento fare riferimento sulla tav. 3 alle visioni dall'alto e laterale che sono in scala reale 1:1. Considerate invece che i particolari 30, 31 ecc. sono ingranditi e quindi non in scala reale. All'interno della prua, sotto il corrimano formare la mensola A18 ricavata dal listello 2x10mm. Ricavare il supporto bompresso #30 secondo schema e misure. Ricavare il bittone di prua #31 secondo schema e misure. Ricavare i due supporti delle cavigliere #32 secondo schema e misure praticando dei fori da 1mm. equidistanti per accogliere le caviglie. Montare i tre paiolati (una volta montati formano dei quadrati di diverse misure fig. 35) procedendo come segue: incastrare tra loro, senza incollare, i listelli fresati poi, completato il grigliato, immergerlo in acqua nella quale sia stata sciolta qualche goccia di colla vinilica. Lasciare asciugare perfettamente e spianarli facendoli scorrere su un foglio di carta vetrata a grana fine. Dai 3 elementi così ottenuti ritagliare i 3 differenti paiolati secondo le misure alla fig. 35 incollandoli sulla coperta unitamente al contorno. Praticare 2 fori da diam. 3mm. sulla coperta nei punti A19 ed infiggere 2 occhielli in ottone per il passaggio della mano-vra dell'ancora.

Lucernario: rivestire il blocco in legno #9147 secondo lo schema alla fig. 33 (incollando per ultimo i 6 vetri) e fissarlo nella posizione indicata. Incollare l'argano di metallo A36 nella posizione indicata. Rivestire il blocco 9059 secondo lo schema alla fig. 34 e fissarlo con colla nella posizione prevista. Ricavare dal listello 2x10mm. due spallette fig. A20 secondo particolare disegno e incollare sul lato interno dello specchio di poppa rispettando le distanze indicate. Fissare, ora la barra A21 sulla parte superiore del timone ricavandola da un listello 2x4x33mm sagomato come da disegno. Rinforzare con listello 2x2mm. come da fig. A21. Camino. Formare la base con 1 listello da 1x5x5mm. Sulla base incollare al centro il camino 37 formato da un tondino diam. 3mm. alto 11mm. rastremato alla sommità fino a 2mm. Tagliarlo in obliquo e applicare 1 pezzo di tondino da diam. 2mm. lungo 5mm. fig. A37. Il tutto va incollato sopra il paiolato C35 nella posizione indicata. Verniciarlo di nero.

10) Ricavare le cavigliere C1, C2, C3, C4, C5, C6, C7, C8, C9, C10 dal listello 2x3x200mm. in noce tagliandole secondo le misure indicate sul disegno. Praticare dei fori da 1mm. equidistanti per accogliere le caviglie. Incollare le cavigliere sulle murate interne a 1mm. dal corrimano.

Sulla coperta praticare dei fori diam. 0,7mm. nei punti 44, 45, 46, 47, 48, 49 per poter infiggere altrettanti anellini con gambo per le manovre.

Stessa operazione per il punto 85 e 86 sullo specchio interno di poppa. Incollare la canna C12 dei cannoni sugli affusti fusi e collocarli come sulla fig. A40.

11) Incollare ambo i lati le gru di capone A22, ricavate dal listello 3x3mm., nei punti indicati sul disegno, al disotto del corrimano. Praticare 2 fori diam. 1mm sulla parte esterna della gru per accogliere la manovra del bozzello dell'ancora. L'ancora è infatti fissata tramite un anello e la corda al bozzello sovrastante A23 secondo lo schema della fig. 17 tav. 4. Praticare a prua appena al di sopra dello spessore della chiglia un foro dal diam. 6mm. per il passaggio del bompresso #29 tav. 4. Ai lati del foro praticato incollare i rinforzi di prua A24 ricavati dal listello 2x4mm. Al centro dei rinforzi praticare 1 foro diam. 3mm. per il passaggio dei cavi delle ancore tav. 4. Praticare un foro da 5x2mm. nello sperone della chiglia per il passaggio della corda che fissa il bompresso 29. Praticare nell'incisione a prua 2 fori (ambo i lati) da diam. 0,7mm. per porre gli anelli con gambo #42 e 43 tav. 4. A poppa appoggiare e incollare sul corrimano due pezzi di listello A33 3x3mm. lunghi 30mm. per formare le gru di poppa. All'estremità praticare 2 forellini. Applicare sulla murata esterna a poppa 2 rinforzi A20 ricavati dal listello 2x10mm sagomando come sul disegno tav. 4. Inserire ora le caviglie nei fori predisposti nelle cavigliere, fissandoli con colla.

Parasartie: ricavare dal listello 2x5mm. le parasartie P1, P2, P3, P4 che vanno incollate nei punti indicati sulle murate sopra i 2 incintoni.

Praticare degli incavi equidistanti per accogliere le lande. Inserire le bigotte negli occhielli delle 18 lande e fissarne il gambo allo scafo con chiodini piegandoli nell'incastro predisposto sulle parasartie tav. 4.

9) Superstructures. Pour la position faire référence à la tab. 3 à vue du haut et latéral qui sont en échelle réelle 1:1. Au contraire considérer que les détails 30, 31 etc sont agrandis et donc pas en échelle réelle. A l'intérieur de la proue, sous le main courante former la console A18 tirée de la latte 2x10mm. Tirer le support beaupré #30 selon le schéma et les mesures. Tirer le bitton de proue #31 selon schéma et mesures. Tirer les deux supports des caillebotis #32 selon le schéma et les mesures en faisant des trous de 1mm. équidistants pour les cabillots. Monter les trois caillebotis (ils forment, une fois montés, des carres de différentes mesures fig. 35) procédant comme suit: encastrent entre elles, sans les coller, les lattes fraisées, ensuite, une fois complété le caillebotis, le tremper dans l'eau avec quelques gouttes de colle vinilyque. Laisser sécher parfaitement et niveler faisant glisser sur une feuille de papier de verre à grain fin. Découper de trois éléments ainsi obtenus les trois différents caillebotis selon les mesures à la fig. 35 en les collant sur le pont tout ensemble au contour.

Faire deux trous du diam. 3mm. sur le pont aux points A19 et mettre deux boutonnières en laiton pour le passage de la manoeuvre de l'ancore.

Lucarne: découper le bloc en bois #9147 selon le schéma à la fig. 33 (collant les 6 petits verres à la fin) et fixer à la position indiquée.

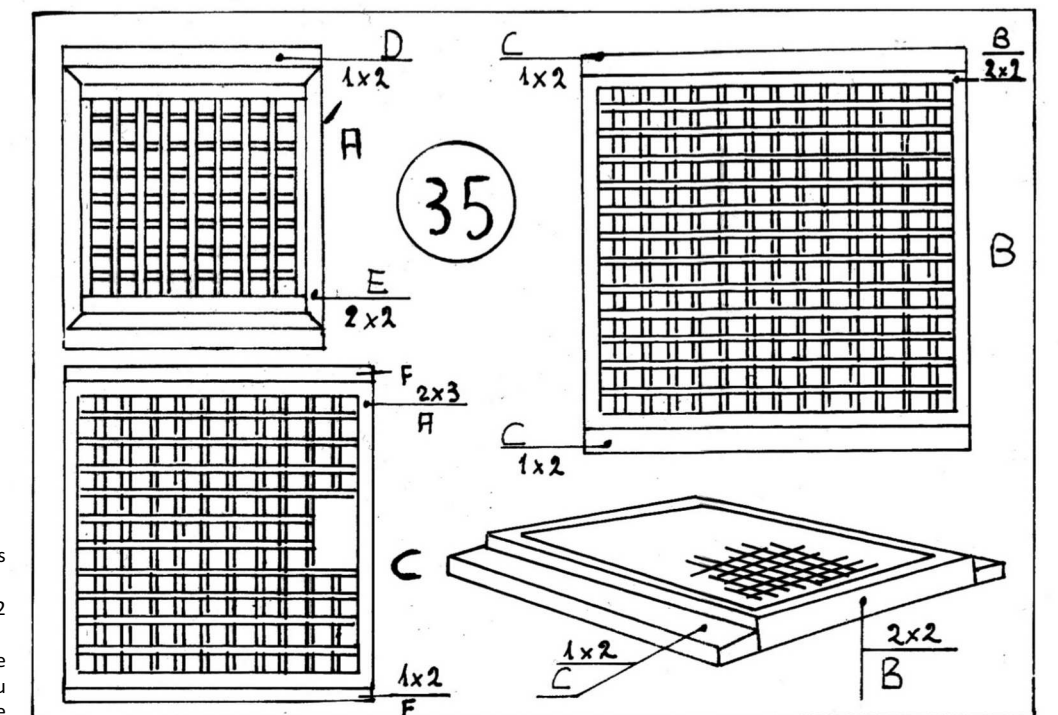
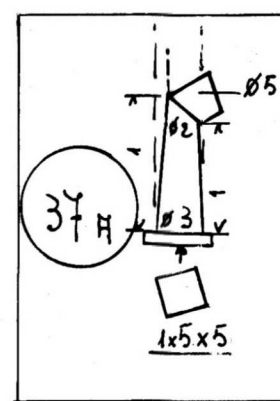
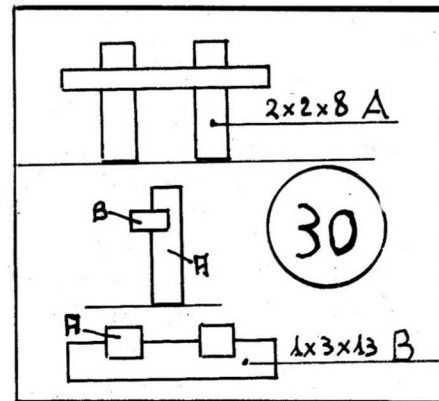
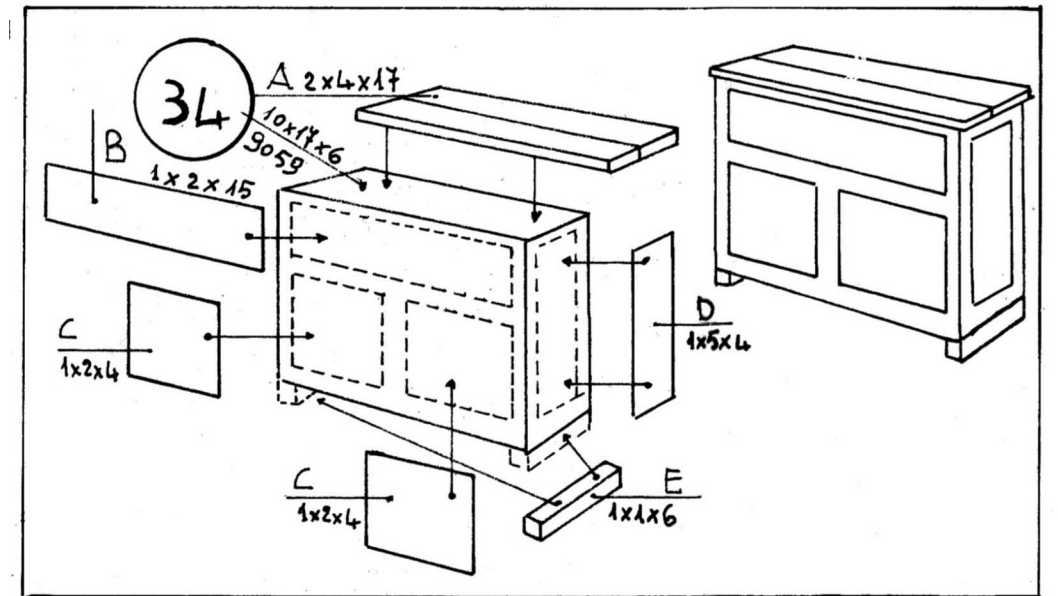
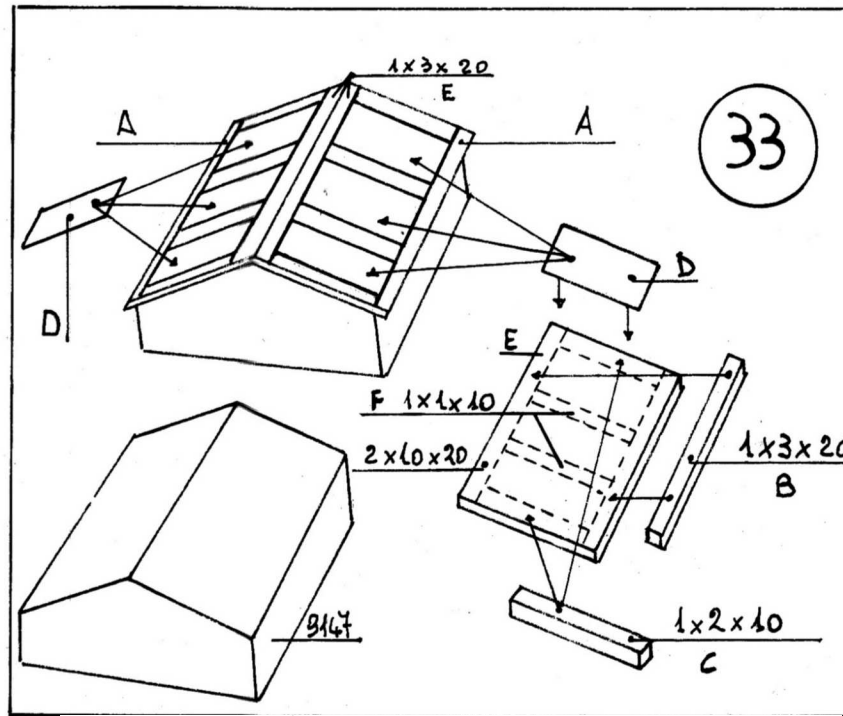
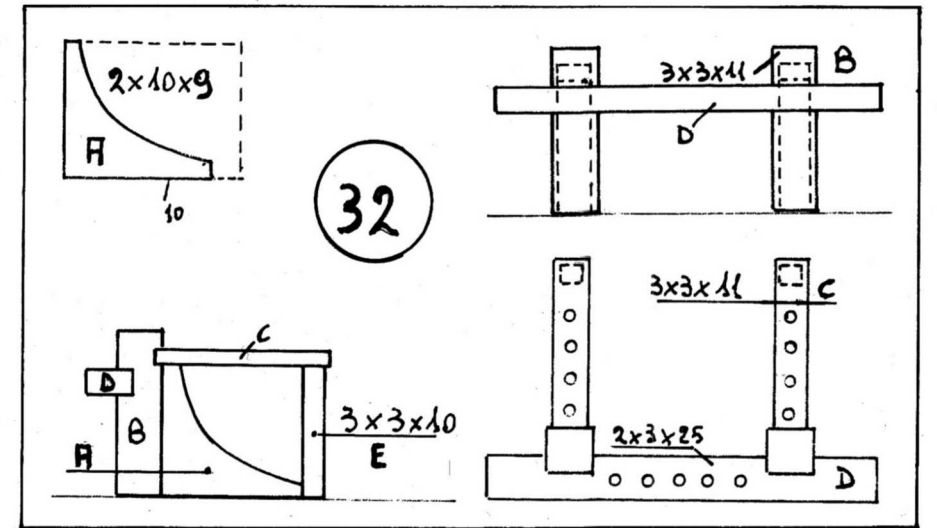
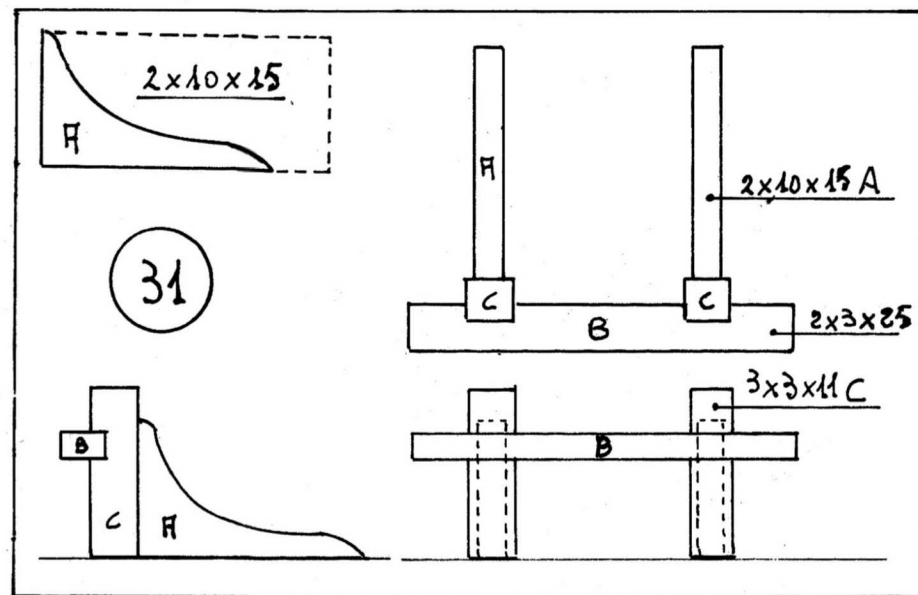
Coller le cabestan en métal A36 dans la position indiquée. Découper le bloc 9059 selon le schéma à la fig. 34 et le fixer avec colle vinylique dans la position indiquée. Tirer de la latte 2x10mm. deux petits parapets fig. A20 selon détail dessin et les coller sur le côté intérieur du miroir en respectant les distances indiquées. Maintenant, fixer la barre A21 sur la partie supérieure du gouvernail la tirant de la latte 2x4x33mm. comme le dessin. Renforcer avec la latte 2x2mm. comme la fig. A21.

Cheminée. Former la base avec 1 latte de 1x5x5mm.. Sur la base coller au centre le cheminée 37 formé par un rond diam. 3mm. haut 11mm. réduit au sommet jusqu'à 2mm. Le couper en oblique et mettre 1 pièce de rond du diam. 2mm. long 5mm. fig. A37. Tous doit être coller sur le caillebotis C35 dans la position indiquée. Peindre le en noir.

10) Tirer les râteliers C1, C2, C3, C4, C5, C6, C7, C8, C9, C10 de la latte 2x3x200mm en noix en les coupant selon les mesures indiquées sur le dessin. Faire des trous d'1mm. équidistant pour mettre les cabillots. Coller les râteliers sur les murailles intérieures a 1mm. du main courante.

Sur le pont faire des trous diam. 0,7mm. dans les points 44, 45, 46, 47, 48, 49 pour mettre des petits anneaux avec tige pour les manoeuvres. Faire la même chose pour le point 85 et 86 sur le miroir intérieur. Coller le canon C12 sur les affûts et les mettre comme la fig. A40.

11) Coller des deux côtés les grues de capon A22, tirées de la latte 3x3mm. au point indiqué sur le dessin au dessus du main courante. Faire deux trous diam. 1mm. sur la partie extérieure de la gru pour recevoir la manoeuvre de la poulie de l'ancore. L'ancore est, en effet, fixée avec un petit anneau et la corde à la poulie A23 selon le schéma de la fig. 17 tab. 4. Faire à proue au dessus de l'épaisseur de la quille un trou du diam. 6mm. pour le passage du beaupré #29 tab. 4. Aux côtés du trou fait, coller les renforcements de proue A24 tirés de la latte 2x4mm. Au centre des renforcements faire un trou diam. 3mm. pour le passage des câbles des ancores tab. 4. Faire un trou de 5x2mm. dans l'éperon de la quille pour le passage de la corde qui fixe le beaupré 29. Faire dans le preceinte à proue 2 trous (des deux côtés) diam. 0,7mm. pour mettre les petits anneaux avec tige #42 et 43 tab. 4. A poupe appuyer et coller au main courante deux pièces de la latte A33 3x3mm., long 30mm. pour former la gru de poupe. A l'extrémité faire deux petits trous. Mettre sur le murailles extérieur à poupe 2 renforcements A20 tirés de la latte 2x10mm. comme le dessin tab. 4. Maintenant insérer les cabillots dans les trous pour les râteliers, en les fixant avec colle vinylique. Porte-haubans: tirer de la latte 2x5mm. les porte-haubans P1, P2, P3, P4 qui doivent être coller aux points indiqués sur les murailles sur les deux preceintes. Faire des cavités équidistantes pour les landes. Insérer les moques dans les boutonnières des 18 landes et fixer le tige à la coque avec des petits clous en les pliant dans l'emboîtements sur les porte-haubans tab. 4.



MV46 Black prince - plan 3

Designer: John Gardner

9)Superstructures. For positioning refer to tab. 3 in 1:1 scale.Parts #30, 31 etc are enlarged and therefore not in actual scale.Inside the prow, under the handrail, assemble shelf A18 made from the 2x1 Omm strip. Make the bowsprit support #30 as per drawing and dimensions. Make the prow bitt #31 as per drawing and dimensions. Make two supports of the belaying pin-rack #32 as per drawing and dimensions, drilling holes at 1mm distance to accommodate the belaying pin. Assemble three gratings (in order to have some square areas of different measures drawing 35) as follow: fit the milled strips into each other, without glueing them; when the grating is finished, dip it into water with some drops of white vinyl glue, let it dry perfectly. Smoothen it with a sheet of fine-grained sand-paper.

From the three assemblies obtained, cut three different gratings with dimensions show in drawing No. 35, glue them onto the deck together with the contour frame. Drill two holes of 3mm diam. into the deck point A19 and add two small brass tubes for free anchor movement.

Skylight: cover the wooden block #9147 as per drawing 33 (glueing at the end 6 small windows) and fix it in the correct position. Glue the metal capstan A36 into the right position.

Cover the block 9059 as per drawing 34 and fix it with glue in the right position. Create two parapets, drawing A20 out of a 2x1 Omm strip as per drawing and glue them on the inside transom respecting the indicated distances. Now fix the tiller A21 onto the upper part of the helm by making it out of a 2x4x33mm strip shaped as per drawing. Reinforce these with 2x2mm strips as per drawing A21. Chimney. Make the base with one 1x5x5mm strip. At the bottom, glue into the centre the chimney #37 made out of a 3mm rod, 11mm long, tapered to 2mm at the top. Cut it slanted and attach pieces of 2mm rod, 5mm long, drawing A37. Glue all pieces on the grating C35 in the right position. Paint it with black colour.

10)Make the belaying pin-rack C1, C2, C3, C4, C5, C6, C7, C8, C9, C10 out of walnut 2x3x200mm strip cutting them by following the indicated dimensions on the drawing. Make some holes at 1mm distance to add the belaying pins. Glue belaying pin-racks on the inside bulwark 1mm from handrail. On the deck, drill 0,7mm holes into points 44, 45, 46, 47, 48, 49 in order to put small eyelets into the stern for free operation. Use the same procedure for point 85 and 86 on inside transom. Glue the cannon barrel C12 on melted gun-carriages and place them as per drawing A40.

11)Glue on the both sides davits of cat A22, made out of a 3x3mm strip in the indicated position as per drawing, just below the handrail. Drill 2 holes of 1mm on the outside part of the davit to enable the anco'r's block to function. In fact the anchor is fixed with a small eyelet and the rope to the overhanging block A23 as shown on drawing No. 17 table 4. Drill one 6mm hole into the prow, above the widest keel section for the passage of bowsprit #29 tab. 4. At the sides of the hole, glue prow enforcements A24, made out of a strip of 2x4mm. In the center of the enforcements make a hole of 3mm for free movement of the anchor's ropes, tab. 4. Make a 5x2mm hole in the ram of the keel for movement of the rope to fix the bowsprit 29. At the prow in the sheerstrake make 2 holes (both sides) of 0,7mm in the order to attach small eyelets'with stern #42 and 43, tab. 4. Attach and glue on the poop handrail two pieces of 3x3mm strip A33, 30mm long in order to make poop davits. At the end of them fix two small eyelets. Attach onto the outside bulwark of the poop two enforcements A20 made out of a 2x1 Omm strip as per drawing tab. 4.Insert now belaying-pins into holes of belaying pin-racks fixing them with vinyl glue.

Chain-sails:make out of strip 2x5mm chain-sails P1, P2, P3, P4 glue into the right position on bulwark on two sheerstrakes. Cut some grooves with equal distance in order to attach barren lands. Put dead-eyes in eyelets of 18 barren lands and fix the stern to the hull with small pins bending them into the groove on the chain-sails, tab. 4.

9)Aufbau: Die Anordnung der Tabelle 3 entnehmen. Die Ansichten sind von oben und seitlich im Maßstab 1:1. Die Teile #30, 31 usw. sind vergrößert dargestellt und entsprechen nicht dem tatsächlichen Maßstab. Im Inneren dei Bugs, unter dem Handlauf, aus der 2x10mm Leiste die Konsole A18 bauen. Den Bugsprietpoller #30 gemäß den Maßangaben der Zeichnung herausarbeiten; ebenso den Heckpoller #31. Die zwei Stützen der Nagelbänke #32 gemäß der Zeichnung herausarbeiten. Für die Koffienägel Löcher im Abstand vom 1mm bohren. Die 3 Grätings, wie folgt zusammenbauen (nach der Montage bilden sie Quadrate verschiedener Größe, Bild 35):die gefrästen Leisten ohne Kleber ineinanderfügen und in Wasser tauchen, in dem ein paar Tropfen Weißleim aufgelöst wurden.Trocknen lassen und mit feinem Schmirgelpapier glätten. Von den so erhaltenen Teilen, gemäß Zeichnung Nr. 35, drei verschiedene Grätings herauschneiden und zusammen mit dem Umriß auf das Deck kleben. Bei den Punkten A19 zwei Löcher von 3mm Durchmesser in das Deck bohren und 2 Messingösen für das Ankertau anbringen.

Oberlicht: gemäß Zeichnung 33 den Holzblock #9147 verkleiden (zum Schluß 6 kleine Plastikfenster ankleben) und an der richtigen Stelle fixieren.Die Metallwinde A36 an die richtige Stelle kleben. Den Block 9059 gemäß Zeichnung 34 verkleiden und an die vorgesehene Stelle kleben.

Laut Zeichnung A20 aus einer 2x10mm Leiste zwei Brüstungen bilden und in den entsprechenden Abständen an die Innenseite des Heckspiegels kleben. Die Ruderpinne A21 aus der 2x4x33mm Leiste gemäß Zeichnung herausarbeiten und am oberer Teil des Ruders befestigen. Als Verstärkung dient eine 2x2mm Leiste wie auf Bild A21 gezeigt. Kamin: Mit einer 1x5x5mm Leiste die Basis bilden. In die Mitte den Kamin 37 kleben. Er wird aus einem Rundstab von 3mm Durchmesser und 11 mm Höhe gebildet und an der Spitze auf 2mm reduziert.

Schräg durchschneiden und ein Stück Rundholz von 2mm Durchmesser und 5mm Länge A37 anbringen und alles zusammen auf das Grätting C35 an die angegebene Stelle kleben und schwarz anstreichen.

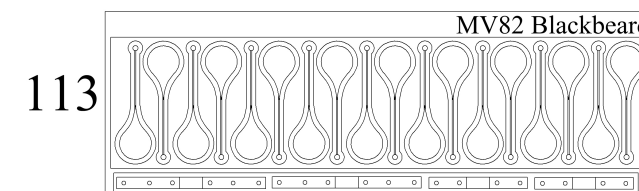
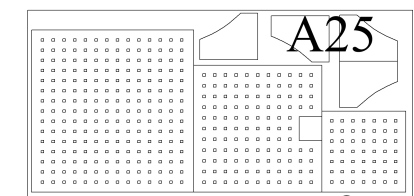
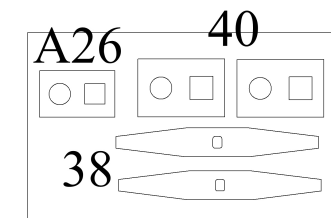
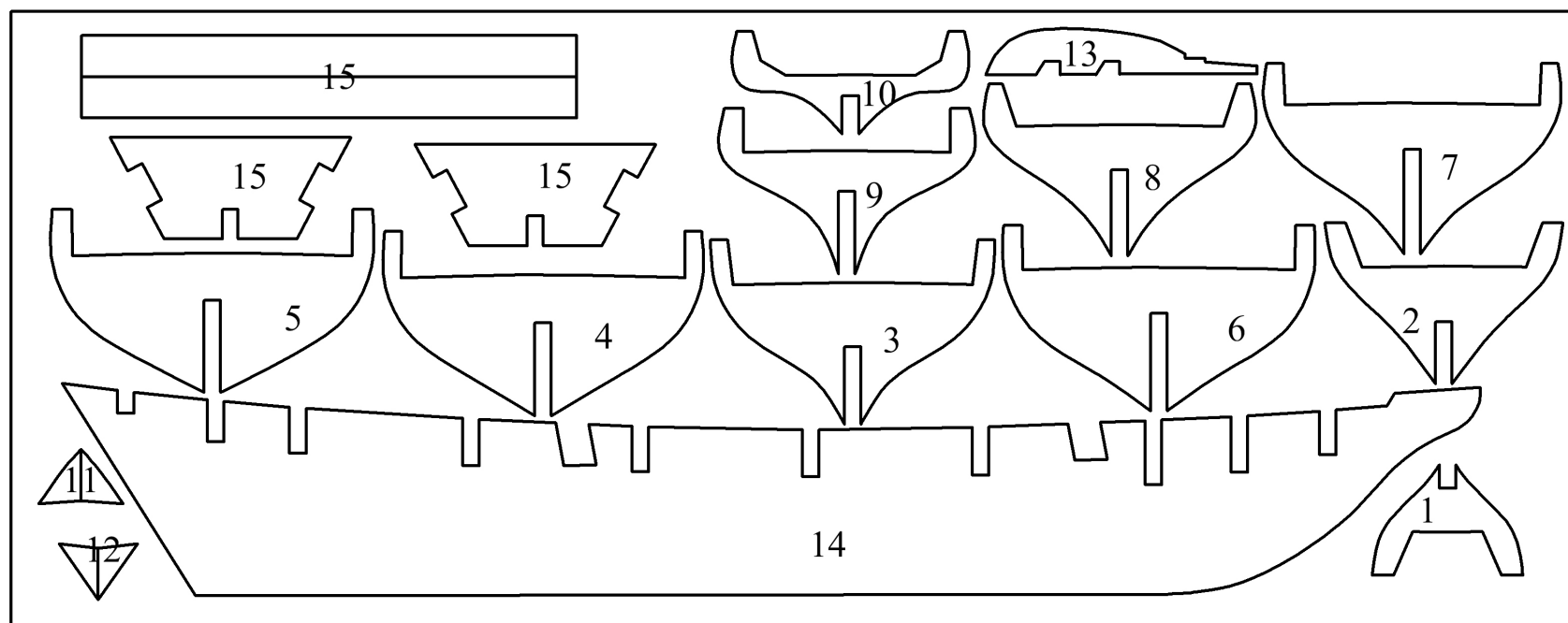
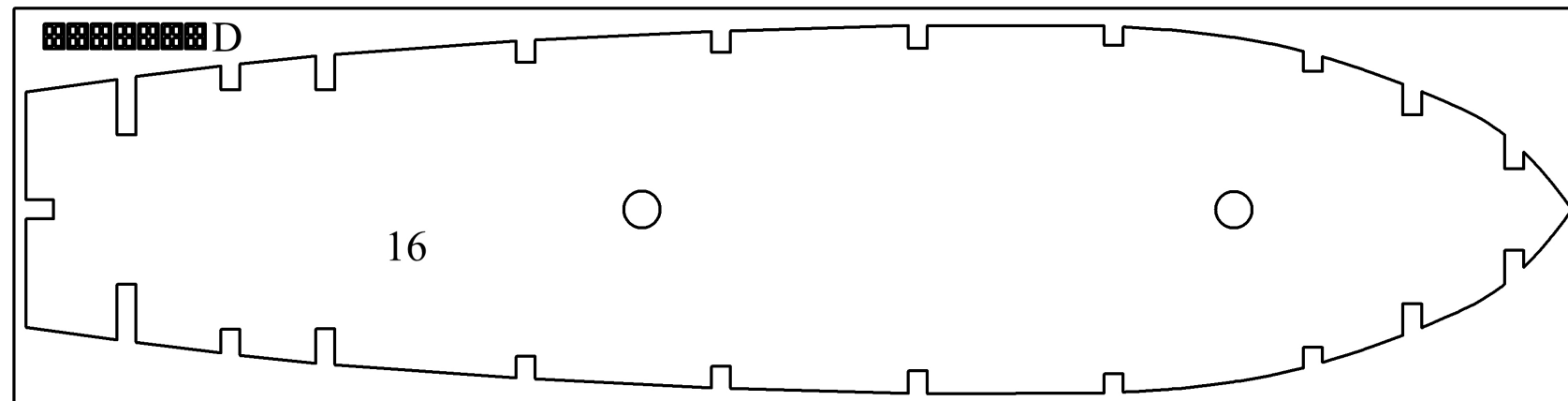
10)Die Nagelbänke C1, C2, C3, C4, C5, C6, C7, C8, C9, C10 aus der Nußholzleiste 2x3x200mm maßgerecht herausarbeiten. Im Abstand von 1mm Löcher von 1mm Durchmesser für die Koffienägel bohren. Die Nagelbänke 1mm vom Handlauf entfernt an die innere Bordwand kleben.

Am Deck an den Punkten 44, 45, 46, 47, 48, 49 Löcher von 0,7mm Durchmesser bohren und die entsprechenden Stiftösen für die Tuae einfügen. Den selben Arbeitsvorgang für die Punkte 85 und 86 am inneren Heckspiegel wiederholen. Die Kanonenrohre C12 auf die Gußlafetten kleben und laut Bild A40 anordnen.

11)Aus der 3x3mm Leiste die Kranbalken A22 herausarbeiten und auf beiden Seiten, an die auf der Zeichnung angegebenen Stellen unter dem Handlauf kleben.In die Außenseite des Krans 2 Löcher von 1mm Durchmesser für das Tau des Ankerblocks bohren. Der Anker wird durch einen kleinen Ring und die Kordel am darüberliegenden Block A23 befestigt, wie die Zeichnung 17, Tafel 4 zeigt. Am Bug, knapp über der Kielnase ein Loch von 6mm Durchmesser für den Bugspriet #29, Tafel 4, bohren. An die Seiten dieses Loches die Bugverstärkungen A24 kleben, die aus der 2x4mm Leiste gewonnen werden. In die Mitte der Verstärkungen ein Loch von 3mm Durchmesser bohren für die Ankertaue (Tafel 4). In den Kielsporn ein 5x2mm Loch für den Durchlaß der Kordel bohren, die den Bugspriet #29 fixiert.In den Bugaufsatz beidseitig zwei Löcher von 0,7mm Durchmesser für die Stiftösen #42 e #43, Tafel 4, bohren.

Auf den Handlauf am Heck zwei Stück von der 3x3mm Leiste A33, von 30mm Länge, kleben um die Heckkräne zu bilden. Am äußeren Ende zwei kleine Löcher bohren. An der äußeren Bordwand zwei Verstärkungen A20 anbringen, die aus der 2x10mm Leiste gewonnen werden (Zeichnung auf der Tafel 4). Die Koffienägel in die entsprechenden Löcher auf den Nagelbänken einfügen und mit Kleber fixieren.

Rüstbretter für die Rüstseile: die Bretter P1, P2, P3, P4 aus der 2x5mm Leiste herausarbeiten und auf die angegebenen Punkte auf die Bordwände über den zwei Aufsätzen kleben. In regelmäßigen Abständen Einschnitte für die Rüsteisen machen. Die Jungfern in die Ösen der 18 Rüsteisen einfügen und den Schaft mit kleinen Nägeln fixieren, die in den dafür vorgesehenen Einschnitt auf den Rüstbrettern gebogen werden. (Tafel 4).



17

12)Incollare le cerniere in metallo #17 sul timone #13 e sulla chiglia adattandole (come da tav. 4) Rinforzo del corrimano di prua #63. Facendo riferimento alia tav. 3 per le misure sovrapporre al corrimano a prua ambo i lati tre pezzi di listello 2x4mm. uniti tra loro per formare il rinforzo.

13)Ricavare gli alberi 18 e 19 dal tondino diam. 8mm. secondo lo schema tav. 2 riducendone la sommità da rotonda a quadrata per l’inserimento delle teste di moro. Incollare le due meta delle teste di moro #40 tra di loro (vedi particolare) e fissarle alia sommità degli alberi. Incollare, quindi, gli alberi di gabbla #20 e 21 ricavati dal tondino di diam. 4mm., rastremati verso la sommità, facendoli passare attraverso il foro delle teste di moro. Seguiré lo schema. Costruire ora le crocette usando il listello 2x3x25mm. e 2x2x40mm. secondo lo schema fig. A39. Incollare agli alberi a distanza di 20mm. dalle teste di moro. Incollare lateralmente agli alberi sotto le crocette le 4 maschette A25 a rinforzo. Ora, gli alberi vanno montati curandone il perfetto allineamento. Incollarli nei fori predisposti sulla coperta fissandoli con legatura provvisoria. Fare attenzione a rispettare l’inclinazione verso poppa. Ricavare il bompresso #29 dal tondino di diam. 6mm. riducendone una parte terminale da rotonda a quadrata secondo schema. L'altra parte invece va assotti-gliata per entrare nel foro del supporto bompresso.Incollare la testa di moro sulla parte quadrata. Ricavare la seconda asta del bompresso dal tondino di diam. 4mm. assottigliandolo verso la cima.

Far passare l’asta attraverso il foro tondo della testa di moro A26 e legarla all’altra asta con cordino. Davanti alia testa di moro incollare il picco #41, ricavato dal tondino di diam. 2mm. e lungo 24mm. Alloggiare, quindi, il bompresso ultimato nel foro praticato a prua e fermandolo al termine del supporto bompresso sulla coperta. Fare un'altra legatura del bompresso attraverso il foro praticato nello sperone della chiglia.

Incollare ai lati del bompresso 29 due mensole passacavi #39 praticando poi due forellini nei punti indicati. Seguiré lo schema fig. A27.

14)Montaggio delle manovre. Le manovre vengono móntate rispettando l’ordine numérico. Devono essere tese ma non devono assolutamente forzare sugli alberi. I nodi vanno incollati. Non tentare di far funzionare le manovre correnti, é preferibile un punto di colla che fissi i cavi ai bozzelli e alie caviglie nella giusta posizione. Le sartle sono móntate a coppie alternáte a destra e a sinistra dell’albero, passano tra le crocette e terminano con le bigotte. Il percorso delle manovre é indicato per numeri.

Prima di fissare le manovre dipingere di ñero i tratti dei due alberi che vanno dalla maschetta interiore ad 1cm. sopra la testa di moro, e la parte del bompresso che va dall’inizio delle 2 mensole 39 ad 1cm. dopo-la testa di moro compreso il picco. Legare e incollare sull'albero di prua sopra le crocette (usare il cordino piu grosso) fig. A28 tre sartie che scendono a raccordarsi ad altrettante bigotte che vanno successiva-mente legate alie bigotte già fissate sopra le parasartie mediante cordino fine fig. A29.

Lo stesso procedimento vale per l'albero di poppa. Costruire le griselle secondo lo schema della fig. A30. Dalla cima dell’albero di prua tendere una sartia che va alia bigotta 81. Mentre dalla metà dell’albero stesso tendere una sartia che va alia bigotta 82. Tendere dalla cima dell’albero di poppa una sartia che va alia bigotta 83. Dalla sommitá dell’albero passando an’estremitá delle crocette, tendere ambo i lati 4 sartic e fissarle sulle griselle a 3cm. circa dalle crocette.Tutte le sartie vanno dipinte di ñero.Procederé, quindi, al montaggio dei pennoni e dei boma tav. 2.

I pennoni 22, 23 e 24 vanno rastremati alie due estremitá. I boma 26, 27, 28 vanno invece rastremati all’e-stremitá posteriore. Legare il pennone 22 (tondino da diam. 5mm.) all'albero 19 nel punto indicato secondo lo schema della fig. A31.

Agire alio stesso modo per i pennoni 23 e 24 ricavati rispettivamente dal tondino da diam. 4mm. e 3mm. Ricavare i boma 26, 27, 28 rispettivamente dai tondini da diam. 3mm., 4mm. e 5mm.

Ricavare le forcelle F1, F2, F3 dal listello 2x5mm. rispettando le misure poste sulla tavola. Praticare in cia-scuna 2 forellini da 1mm. Ricavare il picco del bompresso 41 e l’asta della bandiera A37 dal tondino diam. 2mm. rispettando le misure tav. 2.

Dipingere di ñero anche i boma. Fissare il boma #27 all'albero #19 nel punto indicato, legándolo mediante cordino fine passante per i due forellini delle forcelle.Ripetere l’operazione per i boma 26 e 28 legandoli all'albero 18.Al punto 84 inseriré l’anellino per manovra bandiera.

Fissare le 4 colubrine C11 sopra il corrimano nei punti indicati sùl disegno.In corrispondenza dei bozzelli #64, 66, 69, 73, 75, 86 (tav. 4) praticare dei fori diam. 0,7mm. per infiggere negli alberi e nelle teste di moro altrettanti anellini con gambo.

12)Glue the metal hinges #17 helm #13 and on the keel (as tab. 4)

12)Glue the metal hinges #17 helm #13 and on the keel (as tab. 4)Support of prow handrail #63: For dimension refer to tab. 3. Connect three pieces of the 2x4mm strip and thus re-enforce the prow handrail on both sides.

13)Take a 8mm rod and make two masts #18 and 19, as per drawing tab. 2.Taper them off by changing the top to be rectangular, thus caps can be added. Glue the two halves of caps #40 together (see detail) and fix them to the top. Glue main-topmasts #20 and 21, made out of a rod of 4mm diameter, tapered on the top, which pass through the holes of the caps. Follow the scheme.Now, make crosstrees using strips of 2x3x25mm and 2x2x40mm as per drawing A39. Glue them to the masts at a distance of 20mm from the caps. Glue to the sides of the masts, under the crosstrees, four parts A25. Assemble now the masts with perfect alignment.

Glue them into the holes on the deck temporarily fixing them with a thread. Watch the inclination towards the poop. Make the bowsprit #29 out of a rod of 6mm diameter and re-shape the end portion from round to square as per drawing. Shave the other part to enter in the hole of the bowsprit rent. Glue the caps onto the square part. Make the second bowsprit boom out of a rod of 4mm diameter, reducing it towards the top. Pass the boom through the round hole of cap A26 and bend it towards the other boom with a rope. In front of the cap glue peak #41 made out of a rod of 2mm diameter and a length of 24 mm. Place the bowsprit into the hole of the prow up to the end of bowsprit rent on the deck.

Make another connection of bowsprit through the hole made in the ram of the keel. Glue inside of bowsprit 29 two shelves parts #39, then make two holes in the right position. Follow drawing A27.

14)Setting of the rigging

The rigging is assembled according to numerical order. It must be strained but must not restrain the masts, the knots have to be glued. Do not try to operate the running rigging; it is advisable to fix the ropes with a drop of glue to the blocks and to the belaying-pins in the right position. The shrouds are set in cou-pies, alternating between the right and the left of the mast, they pass through the crosstrees and end with the dead-eyes. The sequence of the rigging is shown through numbers. Before fixing the rigging, paint black the pieces of two masts from the lower section to 1cm on the cap, and the part of bowsprit from the beginning of two shelves #39 to 1cm after cap and finally the peak. Bend and glue to the fore mast the small crosses (use the big rope) drawing A28, three shrouds which join dead-eyes and afterwards bend to dead-eyes which are already fixed onto the chain-wales by using thin rope drawing A29. Apply same procedure for the poop mast. Make ratlines as per drawing A30. From top of the fore mast, strain shrouds to dead-eyes 81. Then from the middle of mast, strain shrouds to dead-eyes 82. Strain from top of poop mast shrouds to dead-eyes 83. From the top of the mast, passing to the ends of the small crosses, strain from both sides 4 shrouds and fix them on ratlines to a distance of 3cm from the small crosses. Paint all shrouds black. Then, assemble yards and boom tab. 2.

Yards 22, 23 and 24 must be tapered towards the ends. The boom 26, 27, 28 must be tapered towards the rear ends. Tie the yard 22 (rod 5mm diameter) to the mast 19 in the right position as per drawing A31. Do the same for yards 23 and 24, made out of rods of 4mm and 3mm diameter. Make booms 26, 27, 28 out of rods of 3mm, 4mm and 5mm diameter. Make parts F1, F2, F3 out of a 2x5mm strip with respective dimensions. Into each one drill 2 holes of 1 mm. Make the peak of bowsprit 41 and the flag-staff A37 out of a 2mm rod, following dimensions drawing 2. Paint the boom black. Fix the boom #27 to the mast #19 in the right position, attaching it with thin rope passing through two little holes of forks. Repeat the same thing for booms 26 and 28 attaching them to the mast 18.

At point 84 insert the small ring for flag’s rigging. Fix four culverins C11 onto the handrail in the right position as per drawing. Near dead-eyes #64, 66, 69, 73, 75, 86 (tab. 4) drill holes of 0.7mm diameter in order to insert small eyelets into the masts and caps.

12)Coller les pentures en métal #17 sur le gouvernail #13 et sur la quille en les adaptant (comme la tab. 4), Renforcement du main courante de proue #63. En référence à la tab. 3 pour les mesures surposer au main courante à proue de deux côtés, trois pièces de la latte 2x4mm. joints entre eux pour former le renforcement.

13)Faire les mâts 18 et 19 du rond diam. 8mm. selon le schéma tab. 2 et réduire de rond à carré pour mettre les chouques. Coller les deux moitiés des chouques #40 entre eux (voir détail) et les fixer au sommet des mâts.

Donc, coller les mâts de hune #20 et #21 fait du rond du diam. 4mm., réduits vers l’ haut, en les faisant passer à travers le trou des chouques.

Suivre le schéma. Maintenant faire les petits croix employant la latte 2x3x25mm. et 2x2x40mm. selon le schéma fig. A39. Les coller aux mâts à la distance de 20mm des chouques. Coller latéralement aux mâts sous les petits croix les 4 parts A25. Maintenant, les mâts doivent être montés en portant alignement. Les coller dans les trous sur le pont les fixant avec un liage provisoire. Faire attention à respecter l’inclinaison vers, poupe. Faire le beaupré #29 du rond du diam. 6mm. en réduisant une partie finale de rond à carré selon le schéma. L’autre partie, au contraire, doit être réduite pour entrer dans le trou du support beaupré. Coller le chouque sur la partie carrée. Faire le deuxième hampe du beaupré du rond du diam. 4mm., le réduisant vers le sommet. Faire passer le hampe à travers le trou des chouques A26 et le lier à l’autre hampe avec petit corde. Devant au chouque coller la corne #41, fait du rond du diam. 2mm. et long 24mm. Donc, mettre le beaupré terminé dans le trou fait à proue et l’arrêtant à la fin du support beaupré sur le pont. Faire un autre liage du beaupré à travers le trou fait dans l’éperon de la quille. Coller aux côtés du beaupré 29 deux consoles chaumard #39 faisant puis 2 petits trous aux points indiqués. Suivre le schéma fig. A27.

14)Montage des manoeuvres. Les manoeuvres doivent être montés en respectant l’ordre numérique. Elles doivent être tendues mais elles ne doivent pas absolument fonder sur les mâts. Les noeuds doivent être collés. Ne chercher pas de faire marcher les manoeuvres, il est mieu mettre un peu de colle vynilique pour fixer les câbles aux poulies et aux cabillots dans l’exacte position. Les haubans sont montés à couple alternes à droit et à gauche de mât, ils passent entre les petits croix et ils finissent avec les moques.

Les parcours <jes manoeuvres est indiqué avec .les numéros. Avant de fixer les manoeuvres peindre en noir les pièces des deux mâts qui vont de la parts inférieure d’1cm. sur la moque, et la partie du beaupré qui va au début des deux consoles 39 a 1cm. après la moque la corne aussi. Lier et coller sur le mât de proue sur les petits croix (employer la corde grosse) fig. A28, trois haubans qui descendent à se raccorder aux moques et successivement liées aux moques déjà fixées sur les porte-haubans avec petite corde fine fig. A29. La même chose pour le mât d’arrière. Faire les enflechures selon le schéma de la fig. A30. Du sommet du mât d’avant tendre une hauban qui va de la moque 81. Au contraire du moitié du mât même tendre une hauban qui va de la moque 82. Tendre du sommet de mât d’arrière une hauban qui va de la moque 83. Du sommet du mât, passant à l’extrémité des petites croix, tendre des deux côtés 4 haubans et les fixer sur les enflechures à 3cm. environ des petites croix. Toutes les haubans doivent être peints en noir. Donc, continuer avec le montage des vergues et des bornes tab. 2.

Les vergues 22, 23, 24 doivent être réduites aux deux extrémités. Les bornes 26, 27, 28 doivent être réduites à l’extrémité postérieure. Lier les vergues 22 (rond du diam. 5mm.) au mât 19 au point indiqué selon le schéma de la fig. A31.Faire dans la même manière pour les vergues 23 et 24 faites du rond diam. 4mm. et 3mm. Faire le borne 26, 27, 28 des ronds du diam. 3mm., 4mm. et 5mm.

Faire les fourches F1, F2, F3 de la latte 2x5mm. en respectant les mesures sur la table. Faire deux petits trous d’1mm. Faire le pique du beaupré 41 et la hampe du drapeau A37 du rond diam. 2mm. comme les mesures tab. 2. Peindre en noir le borne aussi. Fixer le borne #27 au mât #19 au point indiqué, le liant avec une petite corde fine qui passe à travers deux petits trous des fourches.Repeter la même chose pour les bornes 26 et 28 les liant au mât 18.

Au point 84 insérer le petit anneau pour la manoeuvre drapeau.Fixer les 4 couleuvrines C11 sur le main courante aux points indiqués sur le dessin. En correspondanimoe des poulies #64, 66, 69, 73, 75, 86 (tab. 4) faire des trous diam. 0,7mm. pour mettre dans les mâts et dans les moques des petits anneaux avec tigre.

12)Die Metallschnariere #17 auf das Ruder #13 und auf den Kiel kleben und anpassen (siehe Tafel 4).

12)Die Metallschnariere #17 auf das Ruder #13 und auf den Kiel kleben und anpassen (siehe Tafel 4). Verstärkung des Handlaufes am Bug #63. Die Maße der Tafel 3 entnehmen. Drei Teile der 2x4mm Leiste miteinander verbinden und damit den Handlauf am Bug auf beiden Seiten verstärken.

13)Die Masten #18 und #19 aus dem 8mm Rundholz herausarbeiten, laut Zeichnung auf Tafel 2, wobei die obere Spitze rechteckig gemacht werden muß um die “Eselshäupter” aufsetzen zu können. Die zwei Hälften der “Eselshäupter” #40 miteinander verbinden (siehe Detailzeichnung) und auf den oberen Mastenden fixieren. Die Großstoppmasten #20 und #21 aus dem 4mm Rundholz herausarbeiten, am oberen Ende zuspitzen, durch das Loch der “Eselshäupter” führen und laut Zeichnung ankleben. Nun die Salings, laut Zeichnung A39, aus den 2x3x25mm und 2x2x40mm Leisten herausarbeiten. Im Abstand "von 20mm von den “Eselshäuptern” an die Masten kleben. Seitlich an die Masten, unter die Salings zur Verstärkung die 4 Stützen A25 kleben. Nun die Masten in die dafür vorgesehenen Aussparungen auf dem Deck einfügen und provisorisch fixieren. Auf die Neigung zum Heck hin achten. Den Bupsprit #29 aus dem 6mm Rundholz herausarbeiten und ein Ende von runder in quadratische.Form bringen, wie die Zeichnung zeigt. Die andere Seite wird zugespitzt um in das Loch der Bugsprietstütze zu passen.

Die zweite Stange des Bugspriets aus dem 4mm Rundholz herausarbeiten und Richtung Spitze verjüngen. Die Stange durch das runde Loch des “Eselshauptes” führen A26 und mit einer Kordel mit der anderen Stange verbinden. Vor die “Eselshäupter” die Gaffel #41 kleben, die aus einem 2mm Rundholz von 24mm Länge gebildet wird. Den fertigen Bupspriet in das am Bug ausgeführte Loch bringen und am ende der Bugsprietstütze am Deck fixieren. Den Bupspriet weiters durch das Loch im Kielsporn befestigen. An den Seiten des Bugspriets #29 zwei Konsolen #39 anbringen und an den angegebenen Stellen zwei kleine Löcher bohren, gemäß Zeichnung A27.

14)Befestigen der Taue:

Das Befestigen des Tauwerks erfolgt laut Nummerierung. Die Taue müssen gespannt sein, dürfen aber keinen Zug auf die Masten äüben; die Knoten werden geklebt. Nicht versuchen das Tauwerk funktionsfähig zu machen. Es ist besser die Taue mit einem Tropfen Kleber an der richtigen Stelle an den Blöcken der Nagelbänke zu fixieren. Die Wanten werden paarweise, abwechselnd rechts und links, vom Mast angebracht, führen an den Salings vorbei und enden mit den Jungfern. Der Verlauf der Taue wird mit Nummern angegeben. Vor dem Fixieren des Tauwerks folgendes schwarz anstreichen:

bei den beiden Masten die Abschnitte von der unteren Stütze bis 1cm über den “Eselshäuptern”. Beim Bupspriet den Teil vom Beginn der zwei Konsolen #39 bis 1cm nach dem “Eselshaupt” und die Gaffel.Am Fockmast über den Salings, Bild A28, die drei Wanten anbringen und kleben (die dickste Kordel verwenden). Die Jungfern mit einer feinen Kordel A29 an jene Jungfern binden die bereits an den Rüstbrettern für die Rüstseile befestigt sind. Beim Hintermast auf gleiche Weise vorgehen.

Die Webeleinen laut Zeichnung A30 fertigen. Von der Spitze des Fockmastes eine Wante zur Jungfer 81 spannen. Von der Mitte des Mastes eine Wante zur Jungfer 82 spannen. Von der Spitze des Heckmastes eine Wante zur Jungfer 83 spannen. Von der Spitze des Mastes zu den Enden der Salings, auf beiden Seiten 4 Wanten spannen und an den Webeleinen, ungefähr 3cm von de Salings entfernt, befestigen. Alle Wanten schwarz anstreichen. Nun die Rahen und Bäume fertigen, Tafel 2. Die Rahen 22, 23 und 24 müssen an beiden Enden zugespitzt werden. Die Bäume 26, 27, 28 am hinteren Ende zuspitzen. Die Rahe 22 (aus einem 5mm Rundholz) an den Mast 19 binden, wie auf Bild A31 gezeigt.Das gleiche gilt für die Rahen 23 und 24, die aus den 4mm und 3mm Rundhölzern gefertigt werden. Die Bäume 26, 27, 28 jeweils aus den 3mm, 4mm und 5mm Rundhölzern fertigen.

Die Riemengabeln F1, F2, F3, gemäß Zeichnung, aus der 2x5mm Leiste herausarbeiten. Die Spitze des Bugspriets #41 und die Flaggenstange A37 aus dem 2mm Rundholz, nach den Maßenangaben auf der Tafel 2, fertigen. Die Bäume schwarz anstreichen.

Den Baum #27 mit einer feinen Kordel, die durch die 2 kleinen Löcher an den Riemengabeln geht, am angegebenen Punkt am Baum #19 fixieren. Den gleichen Arbeitsvorgang bei den Bäumen 26 und 28 wiederholen und diese an den Mast 18 binden.

Am Punkt 84 einen kleinen Ring für das Flaggtau einfügen.Die 4 Falconetten C11 über dem Handlauf, an den auf der Zeichnung angegebenen Punkten, befestigen. Entsprechend den Blöcken # 64, 66, 69, 73, 75, 86 (Tafel 4) Löcher von 0,7mm Durchmesser bohren um in die Masten und “Eselshäupter” die entsprechenden Ringe mit Schäften einzufügen.

MV46 Black prince - plan 4

Designer: John Gardner